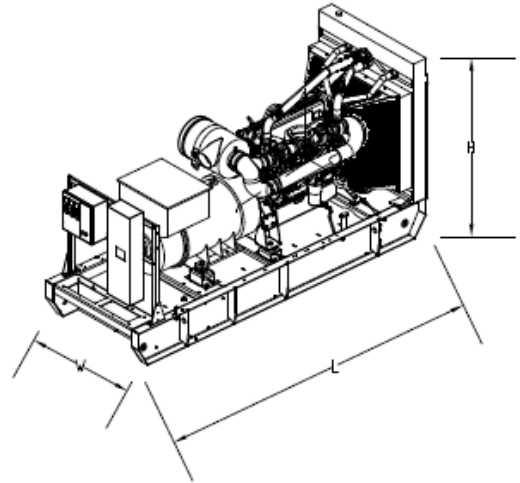


Potenza in emergenza [kVA] / [kW]	300 / 240
Potenza in servizio continuo [kVA] / [kW]	275 / 220
Tensione di esercizio [V] / Frequenza [Hz]	400 V / 50 Hz
Fattore di potenza	0.8
Pannello di controllo	DSE6020

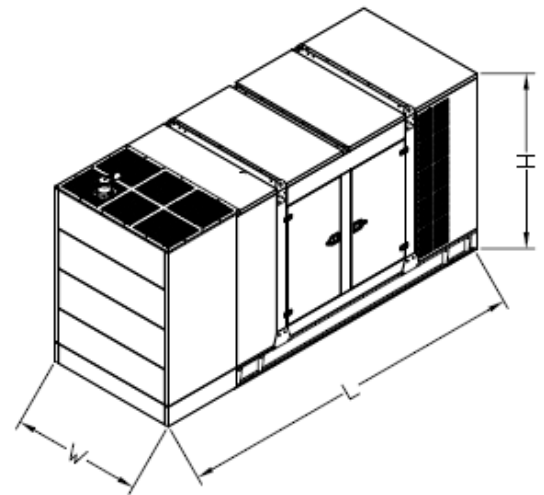
**CARATTERISTICHE TECNICHE MOTORE**

Modello motore	P126TI
Costruttore motore	DOOSAN
Combustibile di alimentazione	Diesel
Numero di cilindri e disposizione	6 in linea
Cilindrata [l]	11.1
Corsa [mm] / Alesaggio [mm]	155 / 123
Rapporto di compressione	17:1
Aspirazione	Turbo intercooler
Potenza massima ai denti del volano [kW]	272
Velocità [rpm]	1500
Attuatore	Elettronico
Capacità del radiatore [l]	55
Capacità del sistema di lubrificazione [l]	23
Tensione di alimentazione motore [V]	24
Consumo combustibile al 100% [l/h]	58.1
Consumo combustibile al 75% [l/h]	43.6
Consumo combustibile al 50% [l/h]	30.0



**CARATTERISTICHE TECNICHE ALTERNATORE**

Modello alternatore	ECO38-2L/N
Costruttore alternatore	MECC ALTE
Classe di isolamento	H
Efficienza dell'alternatore	0.937



**DIMENSIONI E PESI GRUPPO ELETTROGENO APERTO**

Lunghezza L [mm]:	3000	Larghezza W [mm]:	1100	Altezza H [mm]:	1565
Peso a secco [kg]:	2115	Capacità serbatoio [l]:	360		

**DIMENSIONI E PESI GRUPPO ELETTROGENO COFANATO**

Lunghezza L [mm]:	4000	Larghezza W [mm]:	1300	Altezza H [mm]:	1850
Peso a secco [kg]:	2850	Capacità serbatoio [l]:	360		

Il gruppo elettrogeno è completo dei seguenti accessori:  
 interruttore magnetotermico 4 poli da 630 A, interruttore differenziale, vasca contenimento perdite, scaldiglia, batteria e caricabatteria, indicatore livello di gasolio, pompa drenaggio olio motore.  
 Il serbatoio ha una capacità tale da garantire un' autonomia di funzionamento di 8h al 75% del carico.  
 Cofanatura in lamiera RAL 9001, livello pressione sonora (solo per gruppo elettrogeno cofanato): 70dB(A) ± 3db(A) a 7 m al 75% carico

**Condizioni di riferimento standard:** temperatura dell'aria in aspirazione 25°C, altitudine 100 m s.l.m., umidità relativa 30%. Dati relativi al consumo di carburante: diesel con peso specifico di 0,85[kg/dm<sup>3</sup>] e conforme alla norma BS2869:1998, classe A2.

L'impianto di raffreddamento è progettato per funzionare a temperatura ambiente fino a 50°C.

**Conformità norme gruppi elettrogeni:** Le apparecchiature sono conformi alle seguenti norme: BS5000, ISO 8528, ISO 3046, IEC 60034 e NEMA MG-1.22.

Tutti i dati e le immagini sopra riportati devono intendersi come indicativi, non oggetto di eventuali contratti e modificabili in qualsiasi momento.