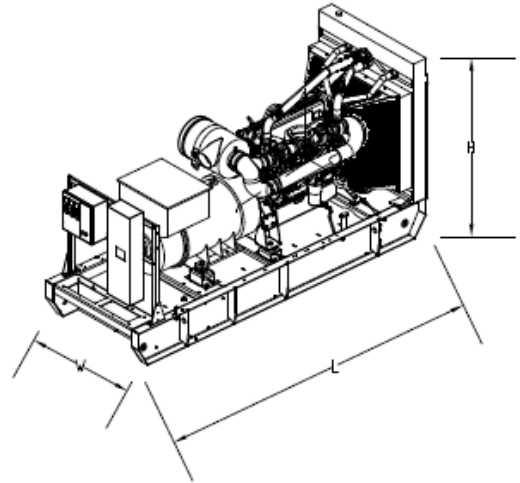


Potenza in emergenza [kVA] / [kW]	220 / 176
Potenza in servizio continuo [kVA] / [kW]	200 / 160
Tensione di esercizio [V] / Frequenza [Hz]	400 V / 50 Hz
Fattore di potenza	0.8
Pannello di controllo	DSE6020

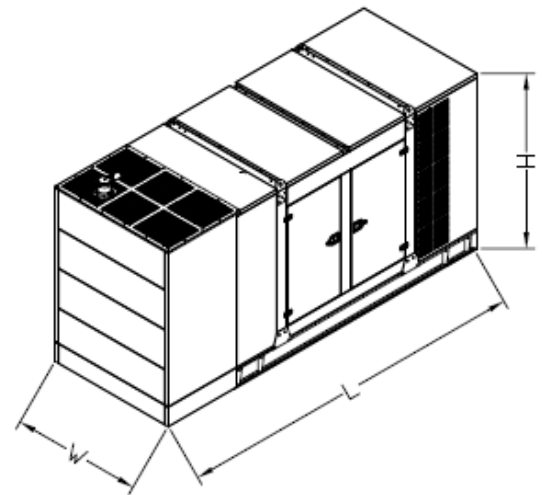
CARATTERISTICHE TECNICHE MOTORE

Modello motore	P086TI
Costruttore motore	DOOSAN
Combustibile di alimentazione	Diesel
Numero di cilindri e disposizione	6 in linea
Cilindrata [l]	8.071
Corsa [mm] / Alesaggio [mm]	139 / 111
Rapporto di compressione	16.4:1
Aspirazione	Turbo intercooler
Potenza massima ai denti del volano [kW]	199
Velocità [rpm]	1500
Attuatore	Meccanico
Capacità del radiatore [l]	48,5
Capacità del sistema di lubrificazione [l]	15.5
Tensione di alimentazione motore [V]	24
Consumo combustibile al 100% [l/h]	48.4
Consumo combustibile al 75% [l/h]	35.5
Consumo combustibile al 50% [l/h]	23.7



CARATTERISTICHE TECNICHE ALTERNATORE

Modello alternatore	ECO38-2S
Costruttore alternatore	MECC ALTE
Classe di isolamento	H
Efficienza dell'alternatore	0.927



DIMENSIONI E PESI GRUPPO ELETTROGENO APERTO

Lunghezza L [mm]:	3000	Larghezza W [mm]:	950	Altezza H [mm]:	1530
Peso a secco [kg]:	1750	Capacità serbatoio [l]:	290		

DIMENSIONI E PESI GRUPPO ELETTROGENO COFANATO

Lunghezza L [mm]:	3800	Larghezza W [mm]:	1300	Altezza H [mm]:	1600
Peso a secco [kg]:	2050	Capacità serbatoio [l]:	290		

Il gruppo elettrogeno è completo dei seguenti accessori:

interruttore magnetotermico 4 poli da 400 A, interruttore differenziale, vasca contenimento perdite, scaldiglia, batteria e caricabatteria, indicatore livello di gasolio, pompa drenaggio olio motore.

Il serbatoio ha una capacità tale da garantire un' autonomia di funzionamento di 8h al 75% del carico.

Cofanatura in lamiera RAL 9001, livello pressione sonora (solo per gruppo elettrogeno cofanato): 70dB(A) ± 3db(A) a 7 m al 75% carico

Condizioni di riferimento standard: temperatura dell'aria in aspirazione 25°C, altitudine 100 m s.l.m., umidità relativa 30%. Dati relativi al consumo di carburante: diesel con peso specifico di 0,85[kg/dm³] e conforme alla norma BS2869:1998, classe A2.

L'impianto di raffreddamento è progettato per funzionare a temperatura ambiente fino a 50°C.

Conformità norme gruppi elettrogeni: Le apparecchiature sono conformi alle seguenti norme: BS5000, ISO 8528, ISO 3046, IEC 60034 e NEMA MG-1.22.

Tutti i dati e le immagini sopra riportati devono intendersi come indicativi, non oggetto di eventuali contratti e modificabili in qualsiasi momento.